



电气参数		
标称阻值	1 k	Ohm
阻值精度	±20	%
独立线性度	±1	% of meas. range
电气行程	10	mm
可重复性	0.05	mm
分压器温度系数	50	ppm/°C
推荐滑动片电流	max. 1	µA
故障失灵滑动片最大电流	10	mA
功率P	max. 0.5	W/40°C
最小寿命(电气)	10 Mio.	cycles
机械参数		
机械行程	10	mm
推杆调节力	max. 3	N
带回拉弹簧推杆调节力	max. 10	N
最小寿命(机械)	5 Mio.	cycles
工作温度	-25 ... +75	°C
储存温度	-25 ... +105	°C
防护等级	IP65	
标准		
绝缘电阻(500 VDC, 1bar, 2s)	10	GOhm
绝缘强度(VAC, 50Hz, 1min, 1bar)	700	V
振动(Amax = 0.75mm, f = 30 ... 2000 Hz)	10	g
冲击(half sine pulse, 7 ms)	50	g

KL100 (KL10/KLR10)

应用

• 汽车加速踏板

产品特点

小体积

适应性设计

5 Mio. 转

极好的线性度高达 ±0.5%

非常好的分辨率, 好于0,05mm

可选

线性度 ±0.5 %

标称阻值 1KOhm 到 20KOhm

推杆槽

更长推杆

线缆连接

更长电缆

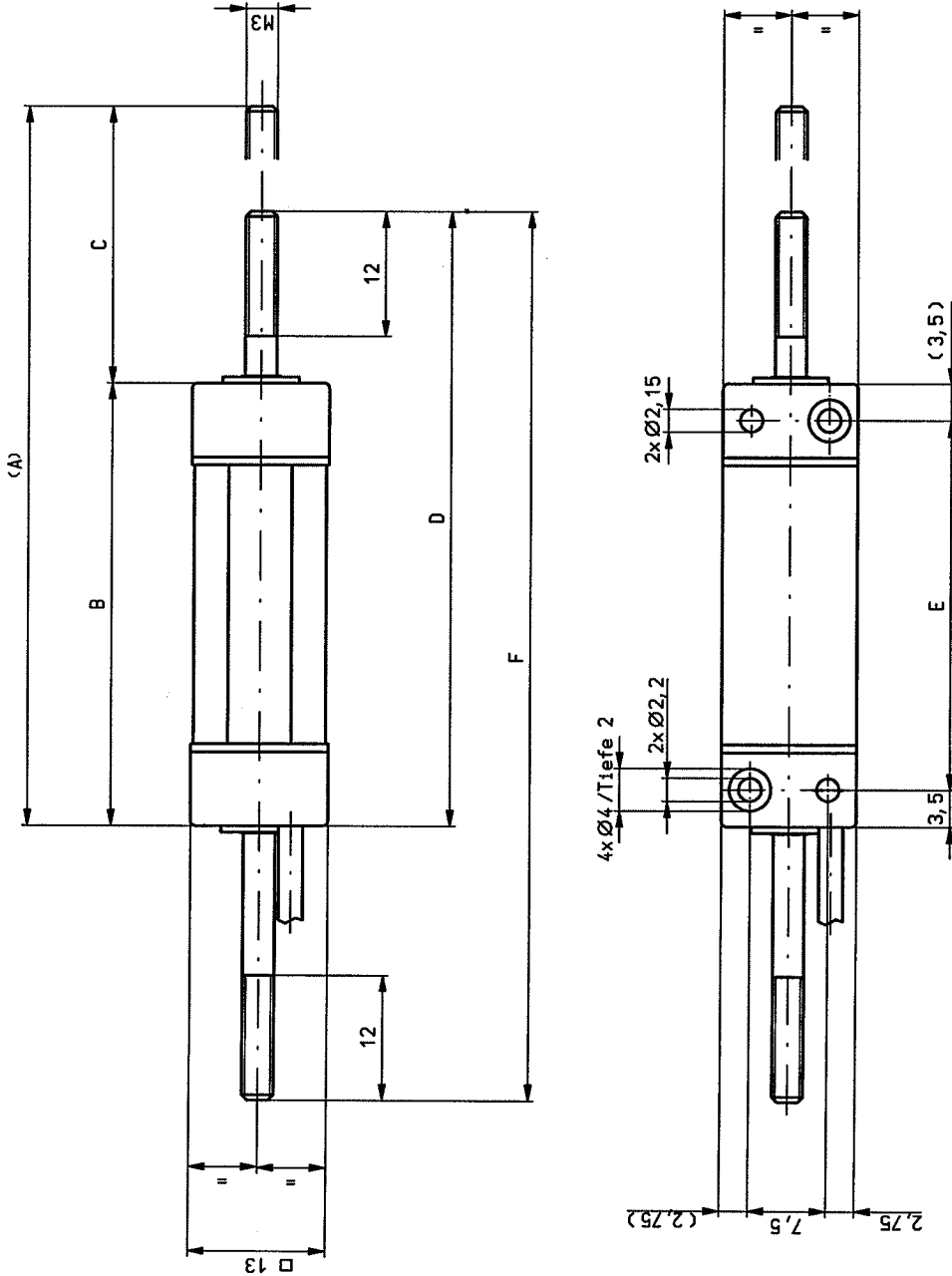
串联加固

不带螺纹

带螺纹M6x0.75 or M10x0.75

带或不带回拉弹簧

上海江晶翔电子有限公司

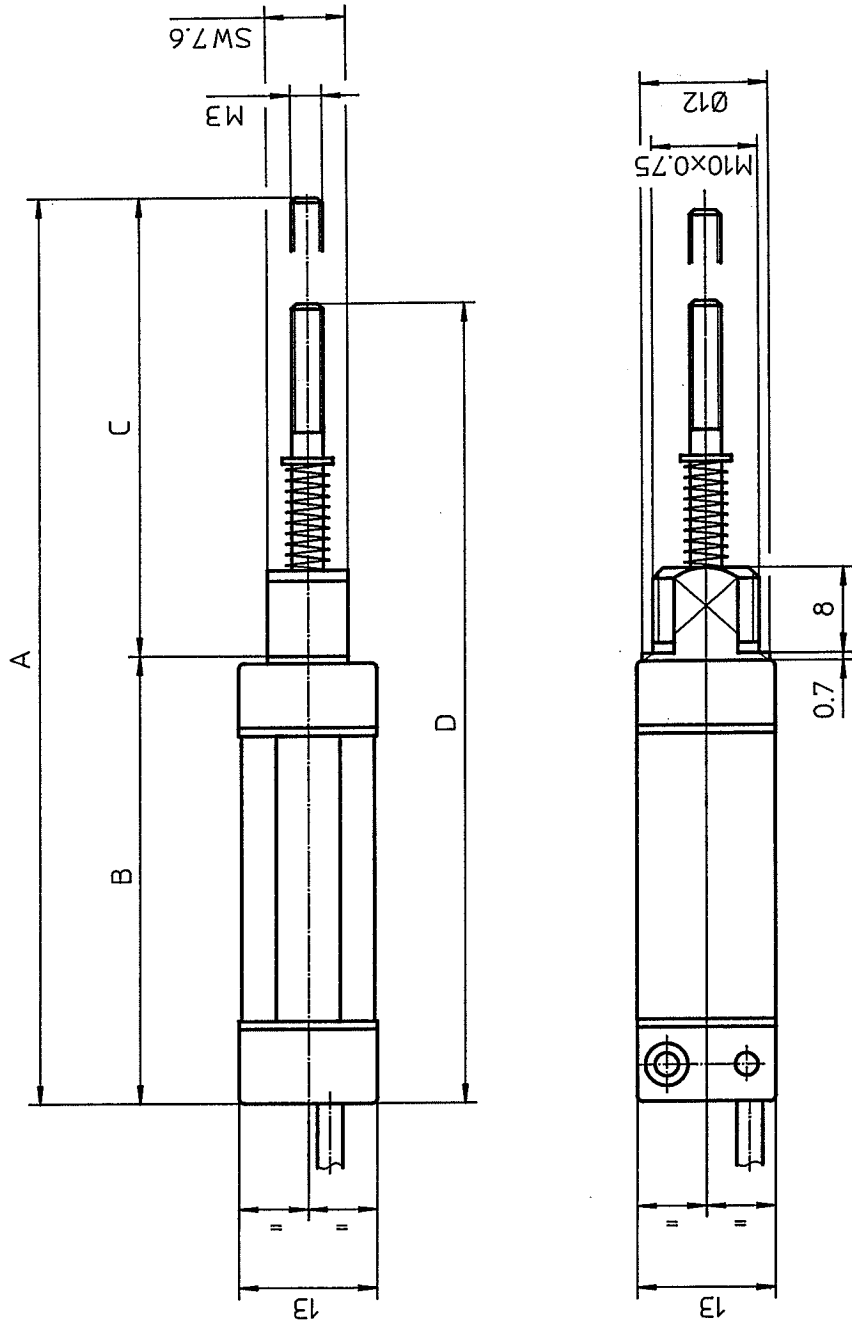


Typ	Art. Nr.	Elektr. Hub	Linearität	A	B	C	D	E	F
KL 100-1K0/M-SD	70437	10	±1%	68.5	42	26.5	58.5	35	85
KL 100-1K0/M-SD	70822	10	±0.5%	68.5	42	26.5	58.5	35	85
KL 250-5K0/M-SD	70440	25	±1%	98.5	57	41.5	73.5	50	115
KL 250-5K0/M-SD	70825	25	±0.25%	98.5	57	41.5	73.5	50	115
KL 500-5K0/M-SD	70443	50	±1%	148.5	82	66.5	98.5	75	165
KL 500-5K0/M-SD	70828	50	±0.25%	148.5	82	66.5	98.5	75	165

2																				
1	Pos	Menge	EH	Abmessung	Verkstoff	Art. Nummer														
6					©	ALlg. Tol.	SN	258440-m	T. Kl.											
5					Bearbeitet	06.10.97	In													
4					geprüft	28.7.98	grr													
3					Normgepr.															
2					Vorg. Zeit.															
1					Folge Zeit.															
Nr	Anderung	Ind.	Datum	Name	Urspr.	F.12910-A														
CONTELEC										CONTELEC AG CH-2503 BIEL										
MB3										12910										
A										99										

Für diese Zeichnung behalten wir uns alle Rechte vor

上海江晶翔电子有限公司

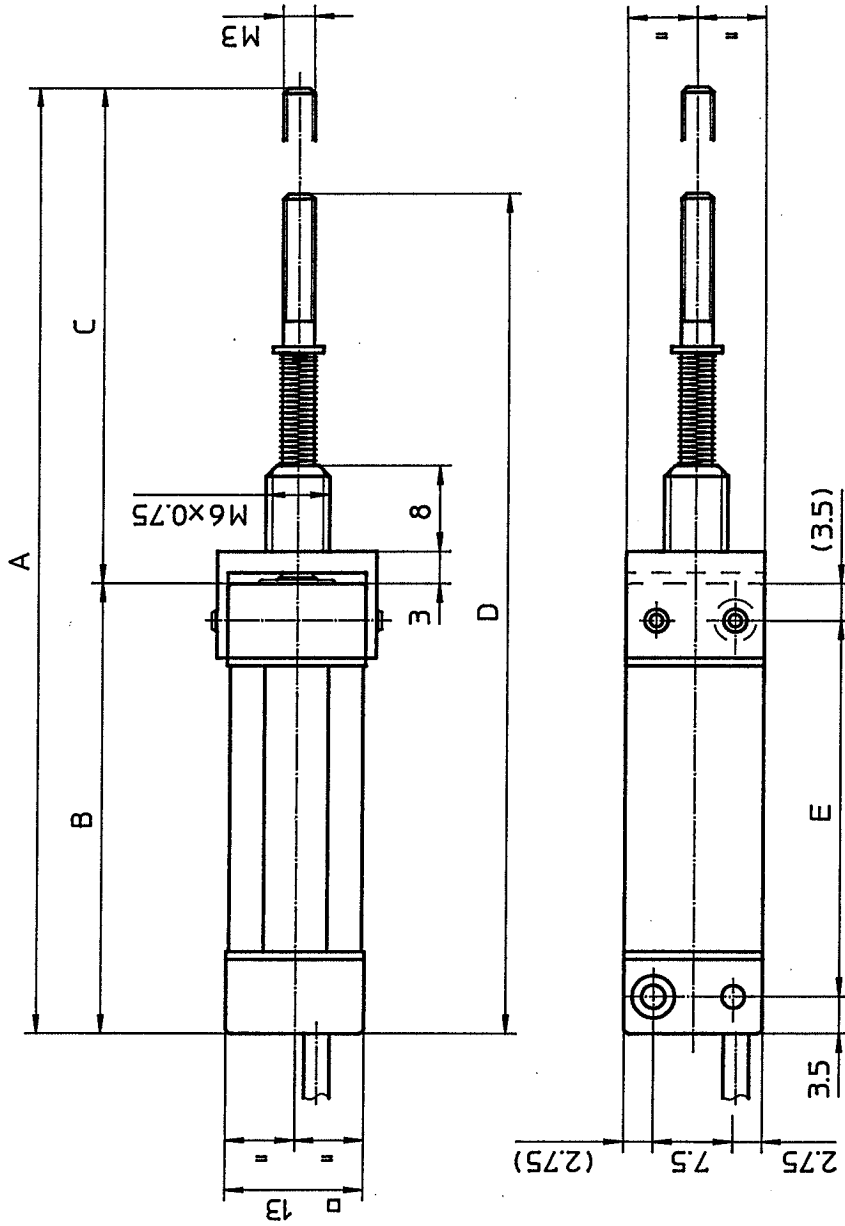


Typ	Art.-Nr.	Elektr. Hublänge gesamt	linearisiert	Linearität	A	B	C	D
KL 100-1K0/M-SEFZM	82656	10	-	±1%	85.2	41.7	43.5	75.2
KL 100-1K0/M-SEFZM	82657	10	9	±0.5%	85.2	41.7	43.5	75.2
KL 250-5K0/M-SEFZM	82658	25	-	±1%	125.2	56.7	68.5	100.2
KL 250-5K0/M-SEFZM	82659	25	23	±0.25%	125.2	56.7	68.5	100.2
KL 500-5K0/M-SEFZM	82660 83271	50	-	±1%	185.2	81.7	103.5	135.2
KL 500-5K0/M-SEFZM	82661	50	48	±0.25%	185.2	81.7	103.5	135.2

Menge	Eintr.	Artikel Nr.	Ind.	Bezeichnung 1	Bezeichnungen
1	A 04.07.97	gm	4.		
2	A 06.12.04	msl	5.		
3			6.		
Gezeichnet	18.11.96	09			
Geprüft	4.07.97				
Namengepr.					
Freigabe					
Anderung		4.		Projektion	Vorg.Zchnng:
1		A 06.12.04		Massstab	2:1
2		A 06.12.04		Projektion	
3		A 06.12.04		Projektion	
4		A 06.12.04		Projektion	
5		A 06.12.04		Projektion	
6		A 06.12.04		Projektion	
7		A 06.12.04		Projektion	
8		A 06.12.04		Projektion	
9		A 06.12.04		Projektion	
10		A 06.12.04		Projektion	
11		A 06.12.04		Projektion	
12		A 06.12.04		Projektion	
13		A 06.12.04		Projektion	
14		A 06.12.04		Projektion	
15		A 06.12.04		Projektion	
16		A 06.12.04		Projektion	
17		A 06.12.04		Projektion	
18		A 06.12.04		Projektion	
19		A 06.12.04		Projektion	
20		A 06.12.04		Projektion	
21		A 06.12.04		Projektion	
22		A 06.12.04		Projektion	
23		A 06.12.04		Projektion	
24		A 06.12.04		Projektion	
25		A 06.12.04		Projektion	
26		A 06.12.04		Projektion	
27		A 06.12.04		Projektion	
28		A 06.12.04		Projektion	
29		A 06.12.04		Projektion	
30		A 06.12.04		Projektion	
31		A 06.12.04		Projektion	
32		A 06.12.04		Projektion	
33		A 06.12.04		Projektion	
34		A 06.12.04		Projektion	
35		A 06.12.04		Projektion	
36		A 06.12.04		Projektion	
37		A 06.12.04		Projektion	
38		A 06.12.04		Projektion	
39		A 06.12.04		Projektion	
40		A 06.12.04		Projektion	
41		A 06.12.04		Projektion	
42		A 06.12.04		Projektion	
43		A 06.12.04		Projektion	
44		A 06.12.04		Projektion	
45		A 06.12.04		Projektion	
46		A 06.12.04		Projektion	
47		A 06.12.04		Projektion	
48		A 06.12.04		Projektion	
49		A 06.12.04		Projektion	
50		A 06.12.04		Projektion	
51		A 06.12.04		Projektion	
52		A 06.12.04		Projektion	
53		A 06.12.04		Projektion	
54		A 06.12.04		Projektion	
55		A 06.12.04		Projektion	
56		A 06.12.04		Projektion	
57		A 06.12.04		Projektion	
58		A 06.12.04		Projektion	
59		A 06.12.04		Projektion	
60		A 06.12.04		Projektion	
61		A 06.12.04		Projektion	
62		A 06.12.04		Projektion	
63		A 06.12.04		Projektion	
64		A 06.12.04		Projektion	
65		A 06.12.04		Projektion	
66		A 06.12.04		Projektion	
67		A 06.12.04		Projektion	
68		A 06.12.04		Projektion	
69		A 06.12.04		Projektion	
70		A 06.12.04		Projektion	
71		A 06.12.04		Projektion	
72		A 06.12.04		Projektion	
73		A 06.12.04		Projektion	
74		A 06.12.04		Projektion	
75		A 06.12.04		Projektion	
76		A 06.12.04		Projektion	
77		A 06.12.04		Projektion	
78		A 06.12.04		Projektion	
79		A 06.12.04		Projektion	
80		A 06.12.04		Projektion	
81		A 06.12.04		Projektion	
82		A 06.12.04		Projektion	
83		A 06.12.04		Projektion	
84		A 06.12.04		Projektion	
85		A 06.12.04		Projektion	
86		A 06.12.04		Projektion	
87		A 06.12.04		Projektion	
88		A 06.12.04		Projektion	
89		A 06.12.04		Projektion	
90		A 06.12.04		Projektion	
91		A 06.12.04		Projektion	
92		A 06.12.04		Projektion	
93		A 06.12.04		Projektion	
94		A 06.12.04		Projektion	
95		A 06.12.04		Projektion	
96		A 06.12.04		Projektion	
97		A 06.12.04		Projektion	
98		A 06.12.04		Projektion	
99		A 06.12.04		Projektion	
100		A 06.12.04		Projektion	

Für diese Zeichnung behalten wir uns alle Rechte vor

上海江晶翔电子有限公司

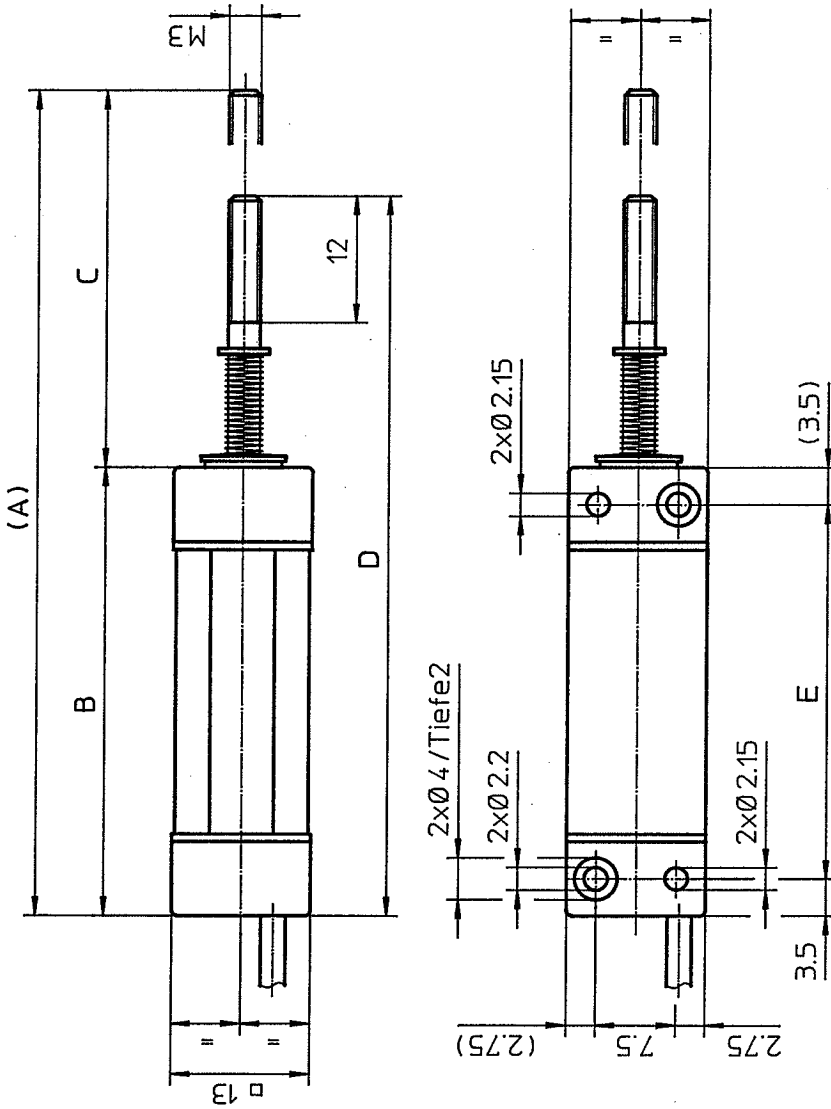


Typ	Art.-Nr.	Elektr. Hübänge gesamt	Elektr. Hübänge linearisiert	Linearität	A	B	C	D	E
KL 100-1K0/M-SEFZN	82236	10	-	±1%	88.5	42	46.5	78.5	35
KL 100-1K0/M-SEFZN	82402	10	9	±0.5%	88.5	42	46.5	78.5	35
KL 250-5K0/M-SEFZN	82238	25	-	±1%	128.5	57	71.5	103.5	50
KL 250-5K0/M-SEFZN	82405	25	23	±0.25%	128.5	57	71.5	103.5	50
KL 500-5K0/M-SEFZN	82240	50	-	±1%	188.5	82	106.5	138.5	75
KL 500-5K0/M-SEFZN	82388	50	48	±0.25%	188.5	82	106.5	138.5	75

Menge	Erh.	Artikel Nr.	Ind.	Bezeichnung 1	Bezeichnungen
1	A. 30.08.93 gm	4			Vorg.Zchnng:
2	A. 14.06.96 og	5			Projektion
3	A. 04.07.97 gm	6			Messstab
4					2:1
Gezeichnet	09.02.93	gjm			Aug. od. SN 258440
Geprüft	4.7.97				mittel
Namengepr.					T. Kl. 07.03
Freigabe					
Bezeichnung 1 MB KL-SEFZN (Kabel)					
Bezeichnung 2 KL 100-1000					
CONTELEC AG					12923 A 99
CH-2503-BIEL					MB3

Für diese Zeichnung behalten wir uns alle Rechte vor

上海江晶翔电子有限公司



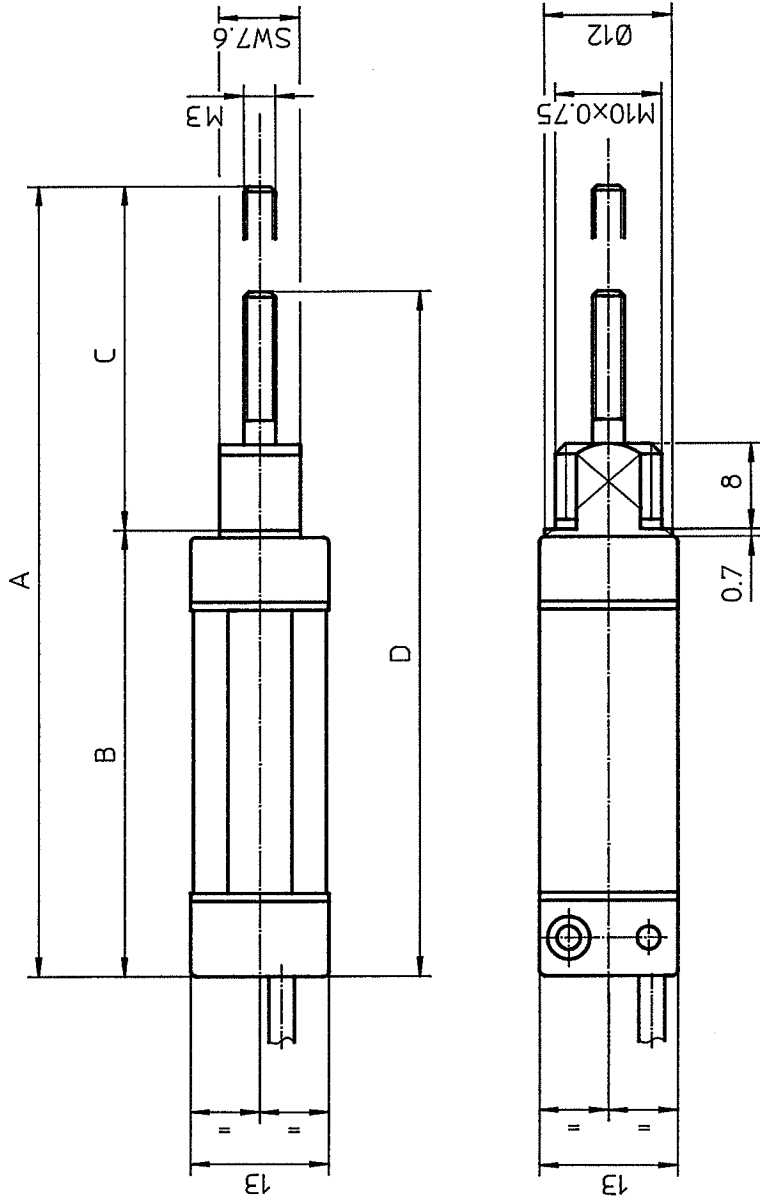
Typ	Art.-Nr.	Elektr. Hublänge gesamt	Linearität linearisiert	A	B	C	D	E
KL 100-1K0/M-SEF	70436	10	-	77.5	42	35.5	67.5	35
KL 100-1K0/M-SEF	70824	10	±0.5%	77.5	42	35.5	67.5	35
KL 150-1K0/M-SEF	82825	15	-	95.5	47	48.5	80.5	40
KL 250-5K0/M-SEF	70439	25	-	117.5	57	60.5	92.5	50
KL 250-5K0/M-SEF	70827	25	±0.25%	117.5	57	60.5	92.5	50
KL 500-5K0/M-SEF	70442	50	-	177.5	82	95.5	127.5	75
KL 500-5K0/M-SEF	70830	50	±0.25%	177.5	82	95.5	127.5	75

Menge	Erh.	Artikel Nr.	Ind.	Bezeichnung 1	Bezeichnungen
1	19.07.93	br	4 A	03.07.97 gm	Vorg.Zchnng: 11903A vom 03.07.97
2	27.08.93	gm	5 B	11.09.97/A317 gm	Projektion 2:1
3	15.02.94	ng	6 B	13.02.98 gm	Alig. id. SN 258440 mittel
Bezeichnet	05.08.91	gm			T. Kl. 07.03
Geprüft	16.02.99	si			
Normgepr.					
Freigabe					
		Bezeichn. 1		MB KL-SEF (Kabel)	
		Bezeichn. 2		KL100/250/500	
		CONTELEC AG		MB3	
		CH-2503-BIEL		12903 B 99	

Für diese Zeichnung behalten wir uns alle Rechte vor

CONTELEC

上海江晶翔电子有限公司



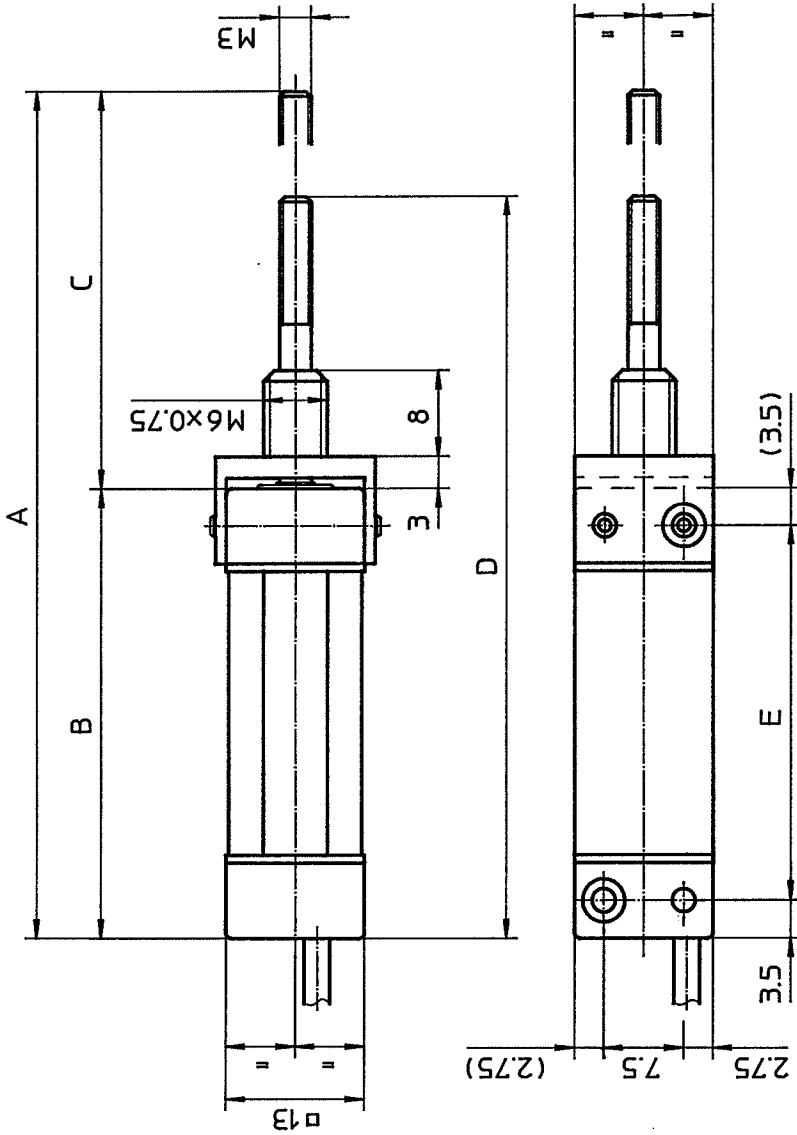
Typ	Art.-Nr.	Elektr. Hühänge gesamt	linearisiert	Linearität	A	B	C	D
KL 100-1K0/M-SE ZM	82649	10	-	±1%	75.2	41.7	33.5	65.2
KL 100-1K0/M-SE ZM		10	9	±0.5%	75.2	41.7	33.5	65.2
KL 250-5K0/M-SE ZM	82650	25	-	±1%	105.2	56.7	48.5	80.2
KL 250-5K0/M-SE ZM		25	23	±0.25%	105.2	56.7	48.5	80.2
KL 500-5K0/M-SE ZM	82651	50	-	±1%	155.2	81.7	73.5	105.2
KL 500-5K0/M-SE ZM	82652	50	48	±0.25%	155.2	81.7	73.5	105.2
KL 750-5K0/M-SE ZM	82653	75	-	±1%	205.2	106.7	98.5	130.2
KL 750-5K0/M-SE ZM		75	73	±0.25%	205.2	106.7	98.5	130.2
KL 1000-5K0/M-SE ZM	82654	100	-	±1%	255.2	131.7	123.5	155.2
KL 1000-5K0/M-SE ZM	82655	100	98	±0.25%	255.2	131.7	123.5	155.2

Menge	1 A 04.12.96 gm	4.	Ind.	Bezeichnung 1	Bezeichnungen
Gezeichnet	18.11.96 OG	5.	Massstab	2:1	Vorg.Zchng:
Geprüft	f. 07.97	6.	Projektion	mittel	Folge-Zchng:
Normgepr.			Alg. tel. SN 256440		T. Kl. 07.03
Freigabe			Bezeichn. 1	MB KL-SE ZM (Kabel)	
			Bezeichn. 2	KL 100-1000	

CONIELEC
 CONTELEC AG MB3 12950 A 99
 CH-2503-BIEL

Für diese Zeichnung behalten wir uns alle Rechte vor

上海江晶翔电子有限公司

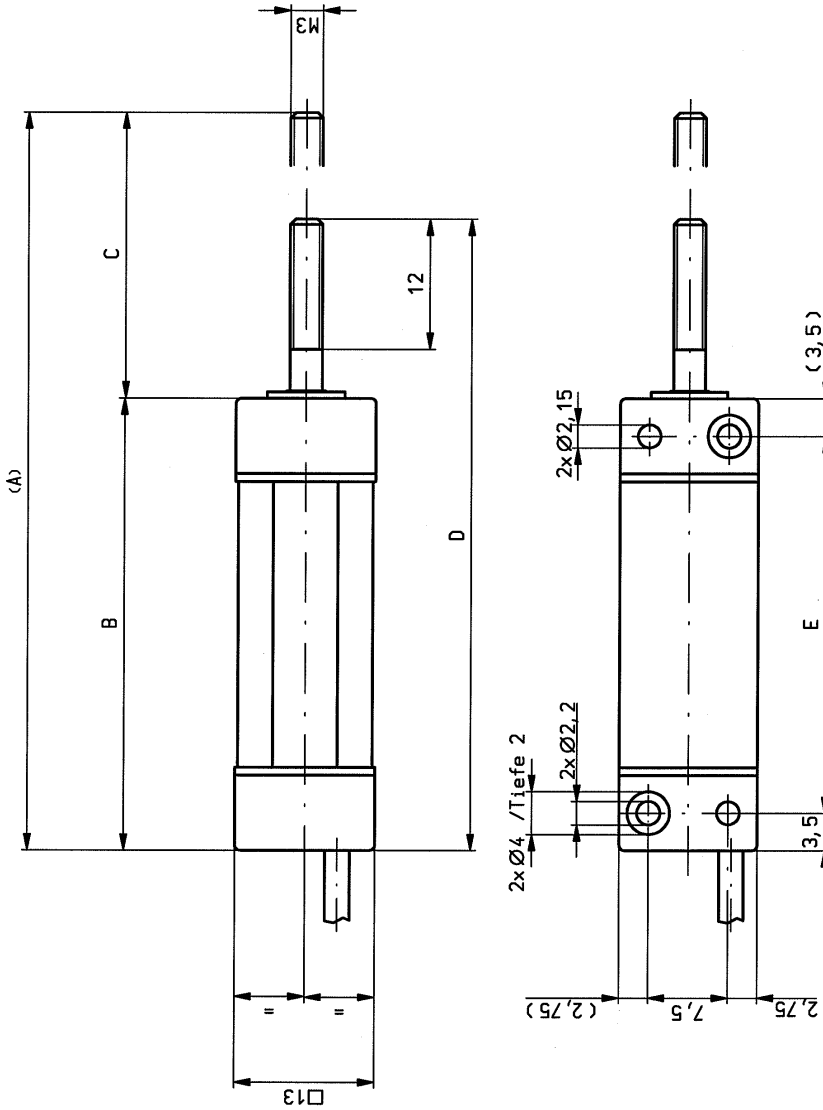


Typ	Art.-Nr.	Elektr. Hange gesamt	Lineartat lineartat	Lineartat	A	B	C	D	E
KL 100-1K0/M-SE ZN	82298	10	-	+1%	78.5	42	36.5	68.5	35
KL 100-1K0/M-SE ZN	.	10	9	+0.5%	78.5	42	36.5	68.5	35
KL 250-5K0/M-SE ZN	82237	25	-	+1%	108.5	57	51.5	83.5	50
KL 250-5K0/M-SE ZN	.	25	23	+0.25%	108.5	57	51.5	83.5	50
KL 500-5K0/M-SE ZN	82239	50	-	+1%	158.5	82	76.5	108.5	75
KL 500-5K0/M-SE ZN	82408	50	48	+0.25%	158.5	82	76.5	108.5	75
KL 750-5K0/M-SE ZN	82320	75	-	+1%	208.5	107	101.5	133.5	100
KL 750-5K0/M-SE ZN	.	75	73	+0.25%	208.5	107	101.5	133.5	100
KL 1000-5K0/M-SE ZN	82243	100	-	+1%	258.5	132	126.5	158.5	125
KL 1000-5K0/M-SE ZN	82409	100	98	+0.25%	258.5	132	126.5	158.5	125

Menge	Ehrl.	Artikel Nr.	Ind.	Bezeichnung 1	Bezeichnungen
1	A	27.08.93	gm	4 A 04.12.96	gm
2	A	14.06.96	og	5 A 04.07.97	gm
3	A	12.11.96	og	6	gm
Gezeichnet 28.06.93					mittel
Gepruft 4.07.97					W/
Normgepr.					Bezeichn. 1 MB KL-SE ZN (Kabel)
Freigebe					Bezeichn. 2 KL 100-1000
CONITELEC					CONITELEC AG
					CH-2503-BIEL
					MB3
					12924 A
					99

Fur diese Zeichnung behalten wir uns alle Rechte vor

上海江晶翔电子有限公司



Typ	Art. Nr.	Elektr. Hub	Linearit t	A	B	C	D	E
KL 100-1K0/M-SE	70438	10	±1%	68.5	42	26.5	58.5	35
KL 100-1K0/M-SE	70823	10	±0.5%	68.5	42	26.5	58.5	35
KL 250-5K0/M-SE	70441	25	±1%	98.5	57	41.5	73.5	50
KL 250-5K0/M-SE	70826	25	±0.25%	98.5	57	41.5	73.5	50
KL 500-5K0/M-SE	70444	50	±1%	148.5	82	66.5	98.5	75
KL 500-5K0/M-SE	70829	50	±0.25%	148.5	82	66.5	98.5	75
KL750-5K0/M-SE	82318	75	±1%	198.5	107	91.5	123.5	100
KL750-5K0/M-SE	.	75	±0.25%	198.5	107	91.5	123.5	100
KL1000-5K0/M-SE	82241	100	±1%	248.5	132	116.5	148.5	125
KL1000-5K0/M-SE	.	100	±0.25%	248.5	132	116.5	148.5	125

Pos	Menge	EH	Abmessung	Werkstoff	Name	Datum	In	Art. Nummer
1								Massstab 2:1
2								
3								
4								
5								
6								
Gewicht Bemerkung								
Allg. Tol. SN 258440-m T. KL								
Bez. 1 MB KL-SE								
Bez. 2 KL100/250/500/750/1000								
Nr. Änderung Ind. Datum Name Urspr.								
F:12915-A								
CONTELEC AG								
CH-2503 BIEL								
MB3								
12915								
A								
Blatt 1								
99								

CONTELEC

CONTELEC AG
CH-2503 BIEL

12915

A

Blatt 1

99